

**МИНИСТЕРСТВО СЕЛЬСКОГО И ВОДНОГО ХОЗЯЙСТВА  
РЕСПУБЛИКИ УЗБЕКИСТАН**

**ТАШКЕНТСКИЙ ИНСТИТУТ ИРРИГАЦИИ И МЕЛИОРАЦИИ  
(ТИИМ)**

кафедра  
**«Гидрология и гидрогеология»**

**МЕТОДИЧЕСКИЕ УКАЗАНИЯ  
к лабораторным занятиям по  
«Гидрологии, гидрометрии и регулированию стока»**

**ТАШКЕНТ-2009 г**

Методические указания утверждены и рекомендованы к печати решением научно – методического Совета ТИИМ (протокол №1 от 9.09.2009 года)

Данные методические указания по выполнению лабораторных работ подготовлены в соответствии с рабочей программой по предмету «Гидрология, гидрометрия и регулирование стока».

Методические указания предназначены для студентов, обучающихся по следующим направлениям бакалавриата: 5650200 «Водное хозяйство и мелиорация», 5650800 «Водные ресурсы и их использования», 560400 «Сельское и пастбищное водообеспечение», 5580700 «Гидротехническое строительство», 5650700 «Гидротехническое сооружения, и использования насосных станции», 5523700 «Использование водной энергией в ирригационных сетях», 5850300 «Экология и охрана окружающей среды», 5140900 - Педагогическое обучения по «Водное хозяйства и мелиорация», 5521800 - «Автоматизация и управление», 5340100 - «Экономика» и 5340200 - «Менеджмент».

**Составители :** А.А.Акбаров, к.г.н., доцент  
Д.В.Назаралиев,к.с/х.н., доцент  
Г.У.Жумабаева, ассистент  
Б.Э.Норкулов, ассистент

**Рецензенты:** Ф.Х. Хикматов, д.г.н., профессор, зав. каф. УзМУ;  
Р.Х.Базаров,к.т.н. ,доцент, каф. ГМТФ.

### **Введение**

Целью методических указаний является облегчение самостоятельного выполнения студентами лабораторных работ во время занятий. Каждый раздел методических указаний посвящен одной теме и освещает следующие вопросы:

1. Оборудование
2. Цель работы
3. Краткие теоретические сведения
4. Методика обработки материалов
5. Исходные данные с примером выполнения работы
6. Контрольные вопросы
7. Оформление работы

После общего объяснения темы педагогом и получения варианта задания студент обязан изучить краткие теоретические сведения по каждой работе и пользуясь составленными методическими указаниями, должен приступить к выполнению работы. В случае неясности студент должен пользоваться рекомендуемой литературой и консультацией преподавателя.

Рекомендуемая литература должна быть просмотрена во время выполнения лабораторного занятия. После завершения и оформления работы студентом проводится индивидуальный или групповой опрос по контрольным вопросам, после чего работа зачитывается.

## Лабораторная работа №1

### Изучение погодных условий в лабораторном помещении с помощью метеорологических приборов.

**1. Наблюдения за температурой воздуха, абсолютной и относительной влажностью с помощью аспирационного психрометра МВ-4.**

**Оборудование:** Аспирационный психрометр (комплект), дистиллированная вода, пипетка для смачивания, штатив для укрепления психрометра, ртутный барометр, психрометрические таблицы.

**Цель работы:** Определение температуры воздуха и характеристики влажности воздуха.

### Теоретическое введение

В атмосферном воздухе всегда имеется водяной пар, содержание которого меняется по объему в пределах от 0 до 4%. Содержание водяного пара в воздухе характеризуется различными величинами. Приведем важнейшие из них.

**Абсолютная влажность**  $q$ , или плотность водяного пара – количество водяного пара в одном кубическом метре воздуха, выраженное в граммах ( $\text{г/м}^3$ ).

**Упругость (давление)** водяного пара  $e$ , содержащегося в воздухе, выражается в миллибарах (мб) или в миллиметрах ртутного столба (мм рт. ст.)

Упругость насыщения  $E$  – максимально возможная упругость водяного пара при данной температуре (в мм рт. ст. или мб).

Относительная влажность  $f$  – процентное отношение упругости водяного пара  $e$ , находящегося в воздухе, к упругости насыщения  $E$  при данной температуре:

$$f = \frac{e}{E} 100\%$$

**Удельная влажность**  $s$  – отношение плотности водяного пара  $q$  к плотности влажного воздуха  $p$ ; иными словами – отношение массы водяного пара к общей массе влажного воздуха в этом же объеме:

$$s = \frac{q}{p} = \frac{0,623e}{P - 0,377}$$

Удельную влажность можно выразить количеством водяного пара в граммах, содержащегося в 1 кг влажного воздуха.

Дефицит влажности  $d$  – разность между максимально возможной при данной температуре упругостью водяного пара (упругостью насыщения) и фактической упругостью водяного пара:

$$d = E - e$$

Точка росы  $t_d$  – температура, при которой водяное парнаходящейся в воздухе, достигает состояния насыщения.

Для измерения влажности воздуха применяются различные методы: абсолютный (весовой), психрометрическое определение влажности с помощью валаснова или плёновочного гидрометров, по точке росы и др.

**Наблюдения по аспирационному психрометру.** Перед наблюдением психрометр выносят из помещения зимой за 30 мин, а летом за 15 мин. Батист правого термометра смачивают с помощью резиновой груши с пипеткой летом за 4 мин, а зимой за 30 мин до срока наблюдений. После смачивания заводят аспиратор, который в момент отсчета должен работать полным ходом. Поэтому зимой за 4 мин до отсчета нужно вторично завести психрометр. (Рис.2.)

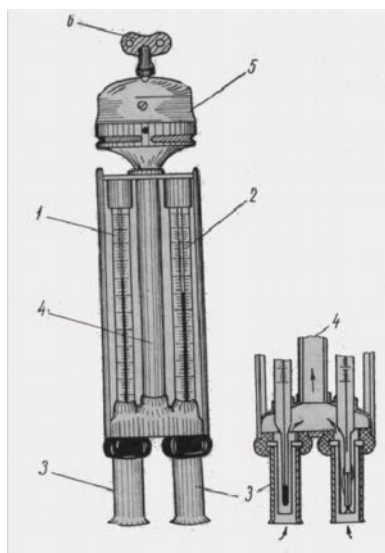


Рис.2. Аспирационный психрометр МВ-4

Во время отсчета следует стоять так, чтобы движение воздуха (ветер) было направлено от прибора к наблюдателю, а не наоборот. В тех случаях, когда наблюдения проводятся при сильном ветре и прибор находится в вертикальном положении, скорость аспирации нарушается. Чтобы исключить

это, на аспиратор с наветренной стороны надевают ветровую защиту. Защита надевается при скоростях ветра более 4 м/сек.

Характеристики влажности воздуха по данным аспирационного психрометра вычисляют с помощью тех же психрометрических таблиц. Для приведения показаний упругости водяного пара к табличным условиям кроме поправки, зависящей от давления, вводится поправка на скорость аспирации. Она имеет знак плюс при любой величине атмосферного давления, так как скорость движения воздуха, обтекающего резервуары аспирационного психрометра, выше, чем в будке. Поэтому испарение и затрата тепла на него возрастают, а температура смоченного термометра понижается по сравнению с теми же условиями для аспирационного психрометра.

По абсолютной величине поправка на скорость аспирации значительно больше поправки на давление. Поэтому их сумма, т.е.общая поправка к смоченному термометру аспирационного психрометра при любых значениях атмосферного давления, имеет знак плюс.

В психрометрических таблицах суммарная поправка (на давление и скорость аспирации) вводится непосредственно к упругости водяного пара. Она определяется по разности температур сухого и смоченного термометров и величине атмосферного давления.

#### **Порядок выполнения лабораторной работы:**

1.Ознакомиться с устройством и зарисовать схему аспирационного психрометра, на которой показать стрелками пути движения воздуха в приборе.

2. Укрепить психрометр в штативе и провести наблюдения, для чего необходимо проделать следующее: набрать в резиновую грушу воду, надеть на нее зажим, подогнать воду в пипетке до указанной метки на стекле. Затем ввести пипетку в трубочку, где находится резервуар термометра, обвязанного батистом. Выждав 3-5 сек, для того чтобы батист пропитался водой, открыть зажим и тем самым опустить воду в грушу. Нужно остерегаться, чтобы в момент смачивания не нажать на грушу, так как при этом вода может попасть по соединительной трубке на сухой термометр, а также смочить стенки защитной трубки у смоченного термометра, отчего наблюдения будут ненадежными.

После смачивания завести ключом вентилятор и заметить по часам время. Через 4 мин после смачивания и завода сделать отсчеты. При наблюдениях, как и по стационарному психрометру, сначала быстро отсчитывают и записывают десятые доли градусов и только после этого целые градусы.

3.Снять отсчет по барометру.

4.Найти в сертификатах термометров инструментальные (шкаловые) поправки и ввести их к показаниям термометров.

5. Ввести поправки к отсчету по барометру.

6. По исправленным показаниям сухого и смоченного термометров и по величине давления с помощью психрометрических таблиц определить характеристики влажности воздуха.

7. Результаты наблюдений записать по форме, приведенной в таблице №1.

Результаты наблюдений по аспирационному психрометру.

Таблице №1.

| День/час    | Температура     |                   | Абсолютная влажность | Относительная влажность |
|-------------|-----------------|-------------------|----------------------|-------------------------|
|             | Сухой термометр | Влажный термометр |                      |                         |
| 18.02.2007г | 16,0            | 13,0              | 9,7                  | 71                      |

### Контрольные вопросы:

1. Что такое абсолютная влажность?
2. Что такое относительная влажность?
3. Помощью каких приборов измеряется температура воздуха и влажность воздуха?
4. По какой последовательности проводят наблюдения по аспирационному психрометру?

### Отчет по лабораторной работе должен содержать:

1. Схему аспирационного психрометра.
2. Отчеты по психрометру и результаты первичной обработки.
3. Ответы на контрольные вопросы.

## 2. Измерение скорости ветра с помощью анемометра МС -13

**Оборудование:** Анемометр МС-13

**Цель работы:** Ознакомиться с устройством и порядком наблюдений.

### Теоретическое введение.

Ветром называется горизонтальное перемещение воздуха относительно земной поверхности.

Обычно определяют направление ветра - сторону горизонта, откуда дует ветер, и его скорость в м/сек.

В зависимости от задач исследований применяются различные приборы и методы наблюдения за ветром.

При определении скорости ветра в приземном слое воздуха в полевых условиях пользуются анемометрами разных типов: чашечными, контактными или индукционными.

Для получения характеристик ветра на метеорологических станциях в настоящее время применяют флюгер и дистанционные приборы - анеморумбометры и электромеханические самописцы ветра.

### Ручной чашечный анемометр

Анемометры Ручной чашечный анемометр служит для измерения средней скорости ветра за определенный промежуток времени.

По конструкции приемной части различают два основных вида анемометров: а)чашечные (с полушариями) - для измерения средней скорости ветра любого направления в пределах, от 1 до 20 м/сек; б) крыльчатые (с мельничкой)-для измерения средней скорости направленного воздушного потока от 0,3 до 5 м/сек. Крыльчатые анемометры применяются в основном в трубах и каналах вентиляционных систем.

Приемная часть ручного чашечного анемометра состоит из металлической крестовины, на концах которой укреплены четыре полых полушария, обращенных выпуклостями в одну сторону. (Рис 3.).

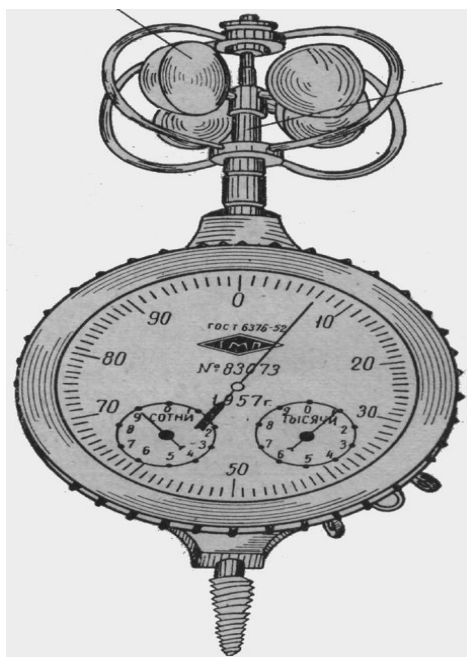


Рис 3. Анемометр МС-13

Полушария защищены от механических повреждений специальной рамкой и насажены на ось. Ось в своей нижней части имеет червячную (винтовую) нарезку, которой она соединяется с рядом шестеренок передающего механизма, заключенного в пластмассовый или металлический корпус. Счетный механизм имеет три циферблата. На одном из них (большом) нанесены деления от 0 до 100, на другом - сотни делений и на третьем тысячи.

В нижней части футляра сбоку имеется арретир, с помощью которого первая шестеренка передающего механизма может быть отведена или соединена с червячной нарезкой оси. В первом случае вращение полушарий под влиянием ветра происходит вхолостую (счетчик отключен), во втором - оно передается на стрелки циферблатов (счетчик включен). По обе стороны арретира имеются два неподвижных кольца, которыми пользуются для включения счетчика при помощи шнура в тех случаях, когда анемометр



находится высоко и до арретира нельзя достать рукой. Шнурок привязывают к концу арретира серединой, а концы его продевают через неподвижные кольца. Снизу под корпусом имеется стержень с винтовой нарезкой для установки анемометра на деревянном шесте в вертикальном положении. Наблюдения по анемометру проводятся следующим образом: Наблюдатель становится лицом к ветру и устанавливает анемометр на заданной высоте так, чтобы шкала была обращена в подветренную сторону, а плоскость циферблата располагалась бы перпендикулярно к направлению ветра. Затем необходимо записать показания всех стрелок (начальный отсчет). При этом нужно быть очень внимательным, так как стрелки бывают насажены не совсем правильно, что может вызвать ошибку в отсчете на 100 или 1000. После этого включают счетчик анемометра, поставив арретир в верхнее положение, и одновременно пускают в ход секундомер на определенный промежуток времени (1,2, и т. д. до 10 мин). По истечении срока выключают прибор и секундомер и записывают конечный отсчет.

**Обработка наблюдений.** Вычтя из конечного отсчета  $N_k$  начальный  $N_n$  и разделив разность на число секунд  $t_{сек}$ , получаем число делений в секунду  $V_{дел/сек}$ .

$$V_{дел/сек} = \frac{N_k - N_n}{t_{сек}}$$

К каждому экземпляру анемометра прилагается сертификат в виде переводной таблицы или графика, по которому, зная число делений в секунду, можно определить скорость ветра м/сек. Если  $V_{дел/сек}$  не равно целому числу, проводят десятичную интерполяцию.

### Порядок выполнения лабораторной работы.

1. Привести прибор в рабочее состояние.
2. Снять отсчеты по анемометру.
3. Обработать результатов наблюдений.

Результаты ввести в таблицу.2

Таблица. 2.

### Измерение скорости ветра

| № наблюдений | Время измерений  | Отсчеты                                | Разница | Количество сек | Число делений | Скорость Ветра м/с |
|--------------|------------------|--|---------|----------------|---------------|--------------------|
| 1            | 2                | 3                                      | 4       | 5              | 6             | 7                  |
| 1            | 10 <sup>00</sup> | Начальный-<br>2630<br>Конечный<br>3728 | 1098    | 600            | 1,8           | 1,9                |

### Контрольные вопросы.

1. Что такое ветер?
2. Какими приборами измеряется направления и скорость ветра?
3. Что измеряется с помощью анемометра?

4. Какое значение имеют данные по ветру в народном хозяйстве?

**Отчет по лабораторной работе должен содержать:**

1.Схему анемометра.

2.Обработку данных наблюдений (по указанной форме)

3. Ответы на контрольные вопросы.

**3.Наблюдения за испарением с водной поверхности.**

**Оборудование:** Испаритель ГГИ-3000

**Цель работы:** Знакомство с устройством испарителя, проведение наблюдения и обработка результатов наблюдений.

### Теоретическое введение.

Испарением воды называется процесс преобразования ее в пар. Испаритель ГГИ-3000 предназначен для измерения величины испарения с водной поверхности (рис-1).

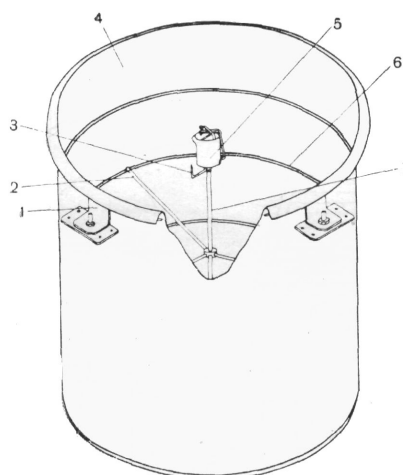


Рис 1. Испаритель ГГИ-3000

Комплект испарителя состоит из испарителя, дождемера, бюретки и измерительной трубки. Испаритель предназначен для установки в грунте на водоиспарительных площадках и для установки на специальных плотках в водоемах. Испаритель состоит из следующих частей:

- 1-металлические ушки
- 2-металлические распорки
- 3-стойка с иглой.
- 4-металлический бак
- 5-объемная бюретка
- 6-металлические кольца.

Дождемер ГГИ-3000 входит в комплект испарителя. Испаритель и дождемер монтируются на кормовой части специального, свободно плавающего плота, имеющего форму равнобедренного треугольника.

Величина испарения вычисляется по следующей формуле:

$$Z = X + [H_1 - H_2] \cdot K_{1\text{мм}} \quad (1)$$

где: Z- слой испарения, мм.

X- слой осадков, выпавших между сроками наблюдений, мм

$H_1 - H_2$  – уровень воды в испарителе. мм.

K- поправочный коэффициент к показанию шкалы.

### **Порядок выполнения лабораторной работы.**

1. Знакомство с устройством и проведением измерения .

Для проведения наблюдений необходимо выполнить следующие работы:

- 1). Закрепить металлическую линейку к стойке с иглой.
- 2). Заполнить испаритель водой;
- 3). Снять отсчеты уровня воды по металлической линейке ( $H_1$ );
- 4). После 10 дней снять повторный отсчет по металлической линейке ( $H_2$ );
- 5). В течение 10 дней заполнить мензурку водой и слить воду в испаритель (в место осадков).

Величину испарения определяют по формуле (1)

2. Величину испарения получаем раз в месяц или же раз в 10 дней.

Пример:  $H_1 = 38$  мм (1 день) и  $H_2 = 29$  мм (10 дней).

Величина испарения за 10 дней:

$$Z = X + (H_1 - H_2) \cdot K = 23 + (38 - 29) \cdot 1,2 = 33,8 \text{ мм,}$$

где: K=1,2 поправочный коэффициент

X=23мм величина осадков.

### **Контрольные вопросы:**

1. Что измеряют испарителем ГГИ-3000?
2. Где устанавливают испаритель?
3. Единица измерения величины испарения.
4. По какой формуле вычисляется величина испарения?

### **Отчет по лабораторной работе должен содержать:**

1. Схему испарителя.
2. Описание испарителя
3. Результаты наблюдений.
4. Ответы на контрольные вопросы.

## **4. Измерение количества осадков по осадкомеру Третьякова 0-1. Вычисление величины стока по данным наблюдений за атмосферными осадками.**

**Оборудование:** Осадкомер Третьякова, ведро осадкомера, измерительный стакан к осадкомеру.

**Цель работы:** Ознакомиться с устройством и порядком наблюдений. Вычислить величину стока.

### **Теоретическое введение.**

Осадки образуются в результате процесса конденсации и сублимации водяного пара. Превращение водяного пара в воду называется конденсацией, а превращение его непосредственно в твердое состояние называется сублимацией. Наступление конденсации или сублимации происходит при охлаждении воздушной массы ниже точки росы.

Измерение осадков производится при помощи специальных установок, называемых осадкомерами или дождемерами.

**Осадкомер Третьякова**, снабженный плёночной защитой, в настоящее время является основным прибором для измерения осадков на метеорологических станциях.

В комплект осадкомера входят плёночная защита, таган для установки ведра на столбе, два приемных ведра, одна крышка к ним, измерительный стакан. Приемная площадь ведра равна  $200 \text{ см}^2$ , его высота - 40 см. Для предотвращения выдувания и испарения осадков в нижней половине ведра 1 впаяна конусовидная диафрагма 2, отверстие которой в летнее время закрывается воронкой 3. Для слива осадков из ведра под диафрагмой служит отверстие с носком 4 и колпачком 5. Ведро устанавливается в таган, прочно прикрепленный к столбу. При смене ведер в срочные часы наблюдений ведро закрывают крышкой.

Защита осадкомера Третьякова состоит из 16 изогнутых трапециевидных планок, скрепленных своими верхними и нижними основаниями на специальных кольцах (рис 4). Однако применение защиты не полностью исключает влияние ветра, искажающего действительное количество осадков (особенно твердых) при попадании их в осадкомерное ведро. Поэтому, если площадка метеорологической станции расположена на открытом месте, при установке осадкомера стремятся выбрать участок, где скорость ветра уменьшена. Но при этом осадкомер должен быть удален от окружающих предметов настолько, чтобы он не был заслонен при косом выпадении дождя, и в него не попадал бы снег с высоких предметов (деревьев, крыш и др.).

Количество выпавших осадков измеряют два раза в сутки: в 7 и 19 час. Суммируя результаты 2-х сроков, находят суточную сумму осадков. При измерении ведро закрывают крышкой, снятой с принесенного второго ведра, вынимают его из тагана и ставят второе ведро в таган. Ведро с осадками уносят в помещение станции, где скопившуюся в ведре воду через сливное отверстие (носик) выливают в измерительный стакан. Если осадки выпали в твердом виде, их измеряют лишь после того, как они растаяли. Ведро с твердыми осадками не следует ставить около теплых предметов (плиты, радиатора отопления) во избежание испарения.

Измерительный стакан осадкомера имеет 100 делений. Цена каждого деления равна  $2 \text{ см}^3$ . При приемной площади ведра в  $200 \text{ см}^2$  такая величина соответствует 0,1 мм высоты слоя осадков в ведре. Если количество осадков превышает емкость измерительного стакана, их измеряют в два или несколько приемов. Число делений записывают после каждого измерения. По

окончании всех измерений вычисляется и записывается общая сумма осадков в делениях стакана, которая затем переводится в миллиметры.

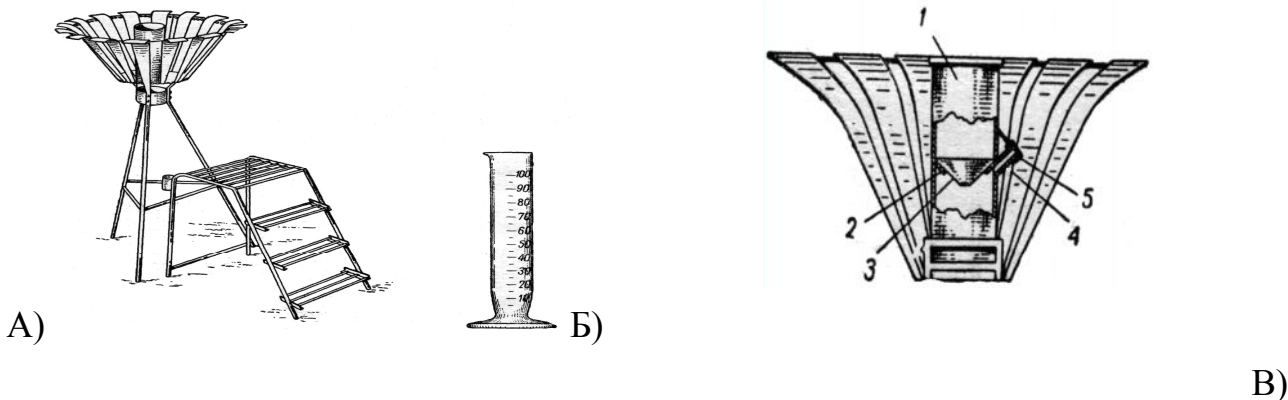


Рис.4. А) Осадкомер Третьякова  
 Б) Мензурка  
 В) Схема осадкамеры.

1- Цилиндрическое ведро  
 2- Диафрагма  
 3- Карнак  
 4- Металлические планки  
 5- Носик

**Пример вычисления суточной суммы осадков**

$X_1$  8мм ( первое измерение) в 10<sup>00</sup> час  
 $X_2$  15мм ( второе измерение) в 10<sup>30</sup> час  
 $X = X_1 + X_2 = 8 + 15 = 23$ мм.

Результаты измерений вносятся в таблицу 3.

Вычисления величины стока

Таблица 3.

| Дата     | Суточная Сумма осадков | Испарение, мм |       | Величина стока, мм<br>$Y = X - Z$ |
|----------|------------------------|---------------|-------|-----------------------------------|
|          |                        | $Z_{10}$      | $Z_1$ |                                   |
| 18.02.07 | 23                     | 33,8          | 3,38  | $Y = 23 - 3,38 = 19,62$           |

**Порядок выполнения лабораторной работы.**

1. Ознакомиться с устройством осадкамеры и порядком наблюдений
2. Ознакомиться с установкой осадкомера на метеорологической площадке .Вычертить схему установки.
3. Измерить количество осадков.
4. Результаты наблюдений внести в таблицу.

**Контрольные вопросы:**

1. Что входит в комплект осадкомера
2. Для чего служит защита осадкомера?
3. Для чего нужна диафрагма в осадкомерном ведре?
4. Как вычисляется величина стока по данным атмосферных осадков и испарения ?

**Отчет по лабораторной работе должен содержать:**

1. Схему осадкамеры;

2. Описание прибора;
3. Таблица заполненную данными наблюдения.
4. Ответы на контрольные вопросы.

## **Лабораторная работа №2**

### **Наблюдения за температурой воздуха и почвы.**

#### **Обработка результатов наблюдений.**

**Оборудование:** Термометры срочный, максимальный, минимальный, Савинова, аспирационный психрометр, термометр-пращ.

**Цель работы:** Ознакомление с термометрами проведения наблюдений и обработка результатов наблюдений.

#### **Теоретическое введение**

##### **1. Термометры для измерения температуры почвы.**

На восточной части метеорологической площадки на участке размером 4х6 м устанавливаются напочвенные, внутрипочвенные и глубинно-вытяжные термометры.

**а) К напочвенным термометрам** относятся срочный, минимальный и максимальный термометры.

**Срочный напочвенный** термометр -ртутный со вставной шкалой; цена деления шкалы  $0,5^{\circ}$ . Резервуар термометра имеет обычно цилиндрическую форму. Наблюдения по этому термометру сводятся к отсчету показаний в срочные часы (рис. 5<sup>а</sup>).

**Максимальный термометр** служит для измерения наивысшей температуры за время между сроками наблюдений. (Рис.5<sup>б</sup>) Этот термометр ртутный, со шкалой из мелочного стекла. Цена деления термометра  $0,5^{\circ}$ . Резервуар может быть или цилиндрический, или шаровой. Пределы шкалы от-36 до+51<sup>0</sup> или от-21 до+71<sup>0</sup>. Максимальный термометр устанавливают в горизонтальном положении. Сделав отсчет, термометр встряхивают, пока столбик ртути не займет положение, соответствующее температуре по срочному термометру.

Этим самым подготавливают термометр к следующему наблюдению.

**Минимальный термометр** служит для измерения самой низкой температуры между сроками наблюдений(Рис. 5<sup>в</sup>). Этот термометр спиртовой, имеет вставную шкалу из молочного стекла; цена деления шкалы  $0,5^{\circ}$ . Резервуар термометра цилиндрический.

Устанавливают минимальный термометр всегда в горизонтальном положении. Во время наблюдений, не трогая руками термометр, отсчитывают минимальную температуру по концу штифта, удаленного от резервуара, и срочную температуру по положению мениска спирта. После отсчета термометр переворачивают резервуаром вверх и ждут, пока штифтик дойдет до мениска спирта. Затем термометр вновь устанавливают в горизонтальном положении, после чего он подготовлен к следующему наблюдению.

**б)К внутрипочвенным термометрам** относятся почвенные термометры Савинова (рис.6.)

Почвенные термометры Савинова служат для измерения температуры почвы на глубинах 5, 10, 15 и 20 см. Это ртутные термометры со вставной

шкалой из молочного стекла; цена деления шкалы  $0,5^{\circ}$ . Резервуар с остальной частью термометра составляет угол  $135^{\circ}$ . От резервуара до начала шкалы термометр имеет термоизоляцию, состоящую из золы и ваты. Термоизоляция необходима для того, чтобы температура вышележащих слоев почвы не влияла на показания термометра.

Наблюдения по термометрам Савинова производятся только в теплое время года.

## **II. Термометры для измерения температуры воздуха.**

На метеорологических станциях температуру воздуха измеряют по сухому термометру стационарного психрометра, который предназначен также для определения характеристик влажности. Стационарный психрометр устанавливается в психрометрической будке.

**Психрометрические термометры** имеют вставную шкалу из молочного стекла с ценой деления  $0,2^{\circ}$ . Отсчеты производятся с точностью до  $0,1^{\circ}$ . Психрометрические термометры изготавливаются с различными пределами шкалы: ртутные (от  $+41$  до  $-35^{\circ}$ ) и ртутно – талиевые (от  $+35$  до  $-55^{\circ}$ ). Последние применяются в районах с низкими температурами воздуха.

**Термометр аспирационного психрометра** – ртутный, имеет вставную шкалу из молочного стекла; цена деления шкалы  $0,2^{\circ}$ . Этот термометр является частью аспирационного психрометра, служащего для измерения температуры, влажности воздуха в полевых условиях.

**Термометр пращ** – ртутный палочный термометр представляет собой толстостенную трубку с узким капилляром и с резервуаром, выдутым в конце этой же трубки. Шкала нанесена на передней внешней стороне. Цена деления шкалы  $0,5^{\circ}$ . На верхнем конце термометра имеется шарик, к которому привязывают шнур. При измерениях температуры воздуха термометр вращают за шнур в горизонтальной плоскости на высоте вытянутой руки. Для того, чтобы термометр принял температуру воздуха, рекомендуется вращать его 2-3 мин. Затем шнур наматывают на указательный палец и быстро делают отсчет.

Для измерения максимальной и минимальной температуры воздуха применяются такие же термометры, как и для измерения максимальной и минимальной температуры поверхности почвы. Устанавливаются термометры в психрометрической будке на штативе в горизонтальном положении.

## **Порядок выполнения лабораторной работы.**

**Напочвенные термометры.** 1. Ознакомиться с устройством и употреблением термометров для измерения температуры поверхности почвы: срочного, максимального и минимального и вычертить их схемы. Определить цену деления шкалы этих термометров и их пределы.

2. Сделать отсчет по срочному термометру, ввести в его показания инструментальную поправку из приложенного к нему поправочного свидетельства.

3. Ознакомиться с методикой наблюдений по минимальному термометру. Для этого необходимо охладить его резервуар каким-либо способом, например с помощью ваты, смоченной в спирте.

Проследить за движениям штифтика во время охлаждения. После охлаждения выждать, пока термометр вновь примет первоначальную температуру. Сделать отсчеты, записать их и ввести поправки.

4. Ознакомиться с методикой наблюдений по максимальному термометру. Для этого нужно нагреть его рукой до 30-35<sup>0</sup>. Выждав 3-4 мин, сделать отсчет и записать его; затем взять термометр за середину (резервуаром вниз), сильным движением руки встряхнуть его несколько раз, пока показания не будут соответствовать показаниям срочного термометра. Сделать отсчет после встряхивания. Данные наблюдений записать в виде таблицы 4.

**Термометры Савинова** 1. Ознакомиться с устройством коленчатых почвенных термометров Савинова и способом их установки на различной глубине в поверхностном слое почвы. Вычертить схему.

2. Определить цену деления шкал этих термометров и их пределы; уяснить назначение термоизоляционной набивки в нижней части термометрических трубок.

3. Произвести отсчеты и внести в них поправки.

#### **2. Термометры для измерения температуры воздуха.**

1. Ознакомиться с устройством термометров для измерения температуры воздуха (станционный термометр, термометр аспирационного психрометра, термометр-пращ.)

2. Определить цену деления шкалы и её пределы для каждого термометра.

3. Ознакомиться с устройством психрометрической будки и устройством приборов в ней.

### Результаты наблюдений за температурой почвы и воздуха

Таблица 4

| Наименование термометров | Положение          | Отсчет | Поправка | Исправленные величины |
|--------------------------|--------------------|--------|----------|-----------------------|
| Срочный №225             |                    | 20,0   | 0,0      | 20,0                  |
| Максимальный             | До встряхивания    | 24,0   | 0,1      | 24,1                  |
|                          | После встряхивания | 20,0   | 0,0      | 20,0                  |
| Минимальный              | Штифт              | 22,0   | 0,0      | 22,0                  |
|                          | спирт              | 20,1   |          |                       |
| Термометр Савинова       | 5 см               | 15,5   | 0,1      | 15,6                  |
|                          | 10 см              | 14,0   | 0,0      | 14,0                  |
|                          | 15 см              | 12,0   | -0,1     | 11,9                  |
| Аспирационный            | Сухой              | 20,0   | 0,0      | 20,0                  |



|                   |         |      |      |      |
|-------------------|---------|------|------|------|
| психрометр        | Влажный | 15,4 | 0,1  | 15,5 |
| Термометр<br>пращ | 20,0    | 0,0  | 20,0 |      |

### Контрольные вопросы:

1. Какими термометрами наблюдается температура почвы?
2. Почему в минимальных термометрах в качестве термометрической жидкости используется спирт?
3. Зачем термометры Савинова убирают на холодное время года?
4. В каком положении устанавливаются максимальные и минимальные термометры в психрометрической будке?

### Отчет по лабораторной работе должен содержать:

1. Схему термометров.
2. Отчеты по термометрам в обработанном виде.
3. Ответы на контрольные вопросы.

### Лаборатория работа №3

**Устройство простого водомерного поста. Производство наблюдений над высотой уровня воды. Промер глубин. Вычисление морфометрических характеристик русла.**

**Оборудование:** Модель русла реки, переносная водомерная рейка, водомерная рейка из органического стекла с успокоителем, простая рейка.

**Цель работы:** 1. Составить схему водомерного поста. 2. Заполнить таблицу с данными наблюдений за воды и измерений глубин. 3. Построить поперечный профиль русла реки. 4. Вычислить морфометрические характеристики русла.

### Теоретическое введение.

**I. Водомерный пост–гидрометрический пост–сокращено – «гидропост» «ГП».**

Водомерный пост предназначен для изучения гидрологического режима водного объекта и учета стока. Водомерный пост в зависимости от оборудования для наблюдений над уровнем воды подразделяется на речные, свайные, смешанные (речно – свайные), самопишущие, дистанционные.

Устройства водомерного поста представлено в следующей схеме:

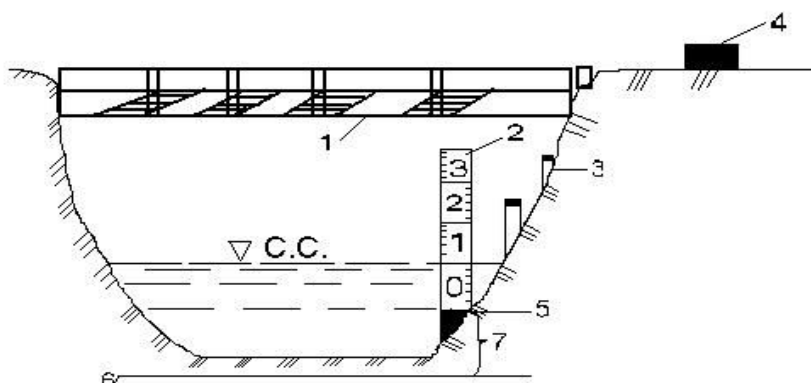


Рис.7. Схема устройства водомерного поста. 1-гидрометрический мост, 2- водомерная рейка, 3- свай, 4- репера, 5-ноль рейки, 6-«0» график, 7- приводка.

**1.Гидрометрический мост-** гидротехническое сооружение, находясь на нём, опускаются на воду измерительные приборы.

**2.Водомерная рейка** – основная принадлежность речного поста, которая имеет длину 2м, ширину 13см и толщину 2,5 см изготавливается из дуба, сосны, кедра, арчи или других прочных пород деревьев. На лицевой стороне рейка разделена на дециметры, а каждый дециметр разделен на пять частей ( по 2см), которые попеременно (через одну) врезаны в глубину на 2мм и окрашены в красный (черный) и белый цвета на первом метре от нуля рейка и в синий и белый цвета- на втором метре. Для получения отсчета с точностью до 1 см. на каждом двухсантиметровом делении рейки вырезан и окрашен другим цветом, чем основное деление, треугольник, вершина которого делит деление пополам, т.е.по 1 см. на постоянных постах рекомендуется устанавливать чугунные, металлические эмалированные рейки.

В полевых условиях для оборудования временных постов устанавливаются удобные ленточные металлические рейки со сквозными делениями. Ленточные рейки рекомендуется крепить на обугленных или окрашенных черной масляной краской досках, брусках или сваях.

**3 Свая** является основной принадлежностью свайного поста. Свайный пост наиболее удобен для равнинных рек со значительной амплитудой колебаний уровней воды. В настоящее время свайные посты оборудуются чугунными винтовыми сваями.

При отсутствии винтовых свай желательно применять металлические сваи, изготовленные из отрезков труб, балок, рельсов и т.д.

Деревянные сваи поста изготавливаются из прочных, не поддающихся гниению пород. Для свай берут отрезки бревен диаметром 20-25см. Длина сваи должна быть не менее 1,5м.

**Смешанные посты.** Тип смешанного поста возник из сочетания элементов речного и свайного постов. Речно- свайные посты устанавливаются на участках рек, имеющих резкие переломы склонов берега; на крутой части устанавливаются рейка, на пологой забиваются сваи.

**4. Реперы водомерных постов.** Водомерный пост длительного действия оборудуется двумя постоянными реперами- основным и контрольным, устанавливаемым вне зоны затопления высокими водами. Основной репер поста должен быть привязан к высотному реперу государственной нивелирной сети нивелированием III или IV класса двойным ходом.

Временные реперы изготавливаются из прочных, хорошо сопротивляющихся гниению деревянных пород (сосна, лиственница, кедр, дуб, арча, орех и т.д.).

Высотная отметка основного и временного репера может быть абсолютной над у. м. или же условной.

5. **Ноль рейки** – нижняя часть водомерной рейки.

6. **«0» график** – условная горизонтальная плоскость, расположенная на 0,5м ниже минимального уровня воды.

7. **Приводка** – промежуток между нулем рейки и «0» графика.

## II. Производство наблюдений над высотой уровня воды.

**Уровнем воды** называется промежуток от «0» графика до поверхности воды для естественных русел. Для бетонных русел уровнем воды называется промежуток от дна канала до поверхности воды.

Уровень воды обозначается буквой «Н», единица измерений «СМ». Таким образом, в бетонных руслах ноль водомерной рейка устанавливается на одной плоскости с дном канала.

Уровень воды равен:

$$H=O+П \text{ ( для естественных русел) } \quad (6)$$

$$H=O \text{ (для бетонных русел) } \quad (7)$$

где: Н- уровень воды, см;

О- отсчет по водомерной рейке,

П- приводка.

Наблюдения над высотой уровня воды в речных постах производятся с помощью водомерной рейки, а в свайных постах - водомерная рейки, с успокоителем.

Наблюдения над высотой уровня воды производятся ежедневно, как правило, в два срока – в 8 и 20 час.

Среднесуточный уровень воды вычисляется по следующей формуле:

$$H_{\text{ср.с.}} = \frac{H_{08} + H_{20}}{2} (\text{см}). \quad (8)$$

III. **Глубиной воды** называется промежуток между дном водного объекта (река, канал, озеро и т .д) и поверхности воды. Глубина воды обозначается буквой h, единица измерения, в м.

Промер глубин производится для определения площади водного сечения реки по гидрометрическому створу.

Гидрометрический створ закрепляется на обоих берегах знаками – столбами. Столб на одном из берегов принимается за постоянное начало, (П.Н). от которого всегда измеряются расстояния до каждой промерной вертикали.

Промер глубин производятся с помощью простой рейки, гидрометрической штанги (на реках и на каналах), наметки, ручным лотом, механическим лотом (на озерах, на водохранилищах) эхолотом (в морях и в океанах).

По данным промеров глубин строится поперечный профиль реки и вычисляются морфометрические характеристики русла.

## IV. Морфометрические характеристики русла.

Для каждого профиля могут быть вычислены следующие морфометрические характеристики: 1). площадь водного сечения  $\omega$  в м<sup>2</sup>;

2).ширина реки В в м; 3) длина смоченного периметра  $\chi$  в м;

4). наибольшая глубина  $h_{\text{наиб}}$  в м; 5). средняя глубина  $h_{\text{ср}}$ ; 6) гидравлический радиус  $R$  в м;

Эти характеристики используются при вычислении расходов воды, построении зависимостей  $Q=f(H)$ ,  $\omega = f(H)$  и др.

**Площадь водного сечения** может быть определена планиметрированием, но большей частью вычисляется аналитически.

Как видно из рис.2, промерные вертикали разбивают водное сечение на ряд трапеций, и только береговые участки его могут иметь форму прямоугольного треугольника, если глубина на урезе воды равна нулю.

Площадь  $\omega$  каждой отдельной трапеции профиля в общем виде может быть выражена формулой

$$\omega_i = \frac{h_{n-2} + h_{n-1}}{2} b_{n-1}, \quad (9)$$

где  $h_{n-2}$  и  $h_{n-1}$ - глубины смежных промерных вертикалей,  $b$ - расстояние по верху между вертикалями.

Площадь берегового участка, имеющего форму треугольника, вычисляют по формуле:

$$\omega_i = \frac{h_i b_i}{2}. \quad (10)$$

Общая площадь водного сечения получается как сумма частичных площадей, т.е.:

$$\omega = \sum_1^n \omega_i \quad (11)$$

**Ширина реки**- расстояние между урезами берегов определяется из выражения:

$$B = l_n - l_1; \quad (12)$$

где  $l_i$ - расстояние от постоянного начала профиля до уреза дальнего берега.

**Смоченный периметр  $\chi$**  - длина линии дна реки на профиле, заключенная между урезами воды.

Смоченный периметр вычисляется по формуле:

$$\chi = \sqrt{b_1^2 + h_1^2} + \sqrt{b_2^2 + (h_2 - h_1)^2} + \dots + \sqrt{b_{n-1}^2 + (h_{n-2} - h_{n-1})^2} + \sqrt{b_n^2 - h_n^2} - 1 \quad (13)$$

где  $b$ - расстояние между промерными вертикалями, а  $h$  - глубина вертикалей.

**Гидравлический радиус  $R$** - частное от деления площади водного сечения на длину смоченного периметра:

$$R = \frac{\omega}{\chi}. \quad (14)$$

Средняя глубина – частное от деления площади водного сечения на ширину реки:

$$h_{cp} = \frac{\omega}{B} \quad (15)$$

Для равнинных рек при сравнительно небольшой глубине и значительной ширине русла величина гидравлического радиуса близка к величине средней глубины ( $R \approx h_{cp}$ ).

Наибольшая глубина  $h_{max}$  на профиле устанавливается по данным промерного журнала.

### Порядок выполнения лабораторной работы.

1. Ознакомиться с устройством водомерного поста и составить схему (рис.1).
  2. После заполнения модели русла реки водой, провести наблюдения над высотой уровня воды с помощью переносной водомерной рейки (табл.1)
  3. Наметить место гидрометрического створа, обозначить промерные вертикали и на каждой вертикали провести промеры глубин (табл.2).
  4. Вычислить морфометрические характеристики русла реки (табл.3)
1. Каждый студент в своей тетради должен нарисовать схему водомерного поста.
  2. Наблюдения за уровнем воды

Таблица 5

| №№<br>п/п | Наименование<br>объекта | Отметка | Показание<br>Водомерной<br>рейки | Уровень воды<br>над<br>«0»график |
|-----------|-------------------------|---------|----------------------------------|----------------------------------|
| 1         | Ноль рейки              |         |                                  |                                  |
| 2         | Головка свай            |         |                                  |                                  |

Таблица 6

### 3. Промеры глубин «Модель русла реки»

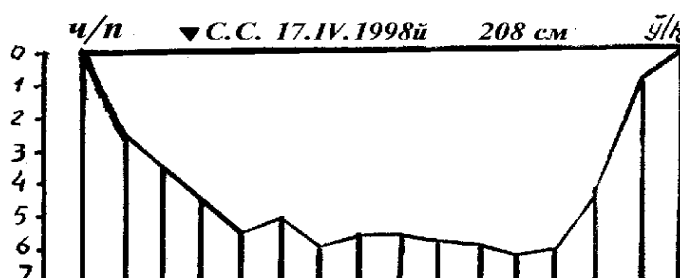
1/III-2008г.

| № промерных<br>вертикалей | Расстояние от<br>постоянного начала, м | Глубина, м |    |         |
|---------------------------|--|------------|----|---------|
|                           |  | I          | II | Средняя |
| Урез л/б                  |  |            |    |         |
| 1                         |  |            |    |         |
| 2                         |  |            |    |         |
| 3                         |  |            |    |         |
| 4                         |  |            |    |         |
| 5                         |  |            |    |         |
| Урез .п/б                 |  |            |    |         |

IV Построение поперечного профиля реки (Рис.8)

Асосий  
тавсифлар

|                     |      |
|---------------------|------|
| Н <sub>с.м</sub>    | 208  |
| ω м <sup>2</sup>    | 2710 |
| В м                 | 574  |
| h <sub>ср</sub> м   | 4.72 |
| h <sub>наиб</sub> м | 6.27 |
| Р м                 | 574  |
| R м                 | 4.72 |



| Улаш<br>вертик. №               | ш/к   | 1           | 2     | 3     | 4     | 5     | 6     | 7     | 8     | 9     | 10    | 11    | 12    | 13    | 14    | ш/к   |
|---------------------------------|-------|-------------|-------|-------|-------|-------|-------|-------|-------|-------|-------|-------|-------|-------|-------|-------|
| Доим бошл.<br>масофа, м.        | 31    | 60          | 100   | 140   | 180   | 220   | 260   | 300   | 340   | 380   | 420   | 460   | 500   | 540   | 580   | 605   |
| Чуқурак, м.                     | 0,00  | 2,47        | 4,28  | 4,84  | 5,49  | 5,37  | 5,84  | 5,67  | 5,67  | 5,78  | 5,86  | 6,27  | 6,08  | 4,55  | 1,6   | 0,00  |
| Туб баландли-<br>ги (шартли), м | 82,71 | 80,24       | 78,95 | 77,87 | 77,22 | 77,54 | 76,87 | 77,04 | 77,04 | 76,93 | 76,85 | 76,44 | 76,63 | 78,16 | 82,11 | 82,71 |
| Грунт                           |       | К У М Л О К |       |       |       |       |       |       |       |       |       |       |       |       |       |       |

Рис.8. Поперечный профиль реки

Таблица 7

Морфометрические характеристики  
«Модель русла реки»

| № | Наименование<br>характеристики             | значение |
|---|--|----------|
| 1 | Площадь водного сечения ω в м <sup>2</sup> |          |
| 2 | Ширина рек и В в м                         |          |
| 3 | Длина смоченного периметра X в м.          |          |
| 4 | Наибольшая глубина, h <sub>наиб</sub> в м  |          |
| 5 | Средняя глубина, h <sub>ср</sub> в м       |          |
| 6 | Гидравлический радиус R в м                |          |

Контрольные вопросы:

1. Из чего состоит водомерный пост?
2. Что такое «0» график, привodka?
3. С помощью чего проводятся наблюдения над высотой уровня воды в речных и свайных постах?
4. Для чего назначается постоянное начало (ПН)?

5. Что входит в морфометрические характеристики русла.

**Отчет по лабораторной работе должен содержать:**

1. Схему простого водомерного поста
2. Наблюдения и их обработку по указанной форме.
3. Морфометрические характеристики русла.
4. Ответы на контрольные вопросы.

#### Лаборатория работа 4

**Наблюдения над высотой уровня воды на речных, свайных и на самопишущих водомерных постах. Обработка результатов наблюдений за уровнем воды с приведением их к «0» графику.**

**Оборудование:** «Модель русла реки», переносная водомерная рейка, водомерная рейка из органического стекла с успокоителем, самописец уровня воды СУВ «Валдай».

**Цель работы:** 1. Ознакомиться со строением водомерной рейки и самописца уровня воды СУВ «Валдай». 2. Проведение ватирпасовки водомерного поста. 3. Обработка результатов наблюдений за уровнем воды с приведением их к «0» графику.

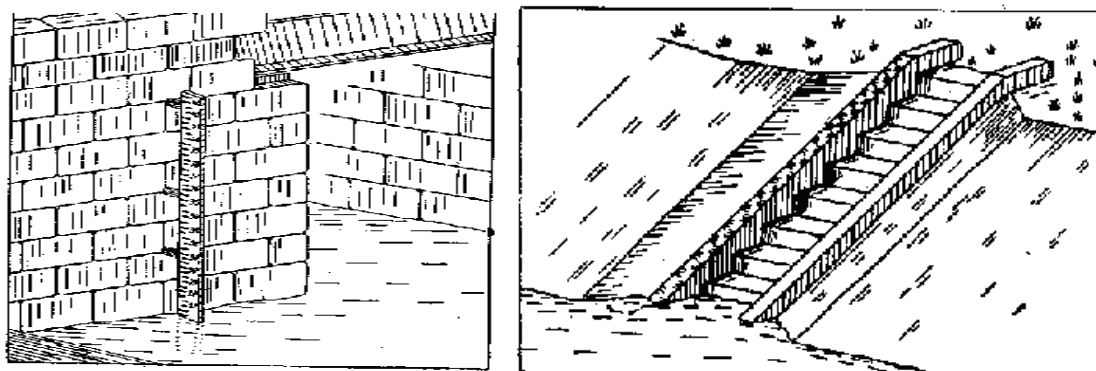
#### Теоретическое введение

Водомерные (гидрологические) посты государственной сети делятся на основные, ведущие систематические наблюдения за уровнем для общего изучения режима вод, и специальные, ведущие наблюдения по специальным программам для изучения отдельных водных объектов.

Ведомственные водомерные посты ведут наблюдения для удовлетворения специфических требований ведомств и учреждений.

Ведомственные посты могут быть постоянные и временные. К постоянным относятся основные посты государственной сети. Специальные и ведомственные посты организуются на сроки, зависящие от поставленных перед ними задач; обычно эти сроки достаточно продолжительны. Наряду с этим при надобности создаются посты с более коротким сроком действия, например, в экспедиционных условиях.

По конструкции водомерных устройств посты подразделяются на: 1) простые (речные, свайные, смешанные); (Рис. 9.)



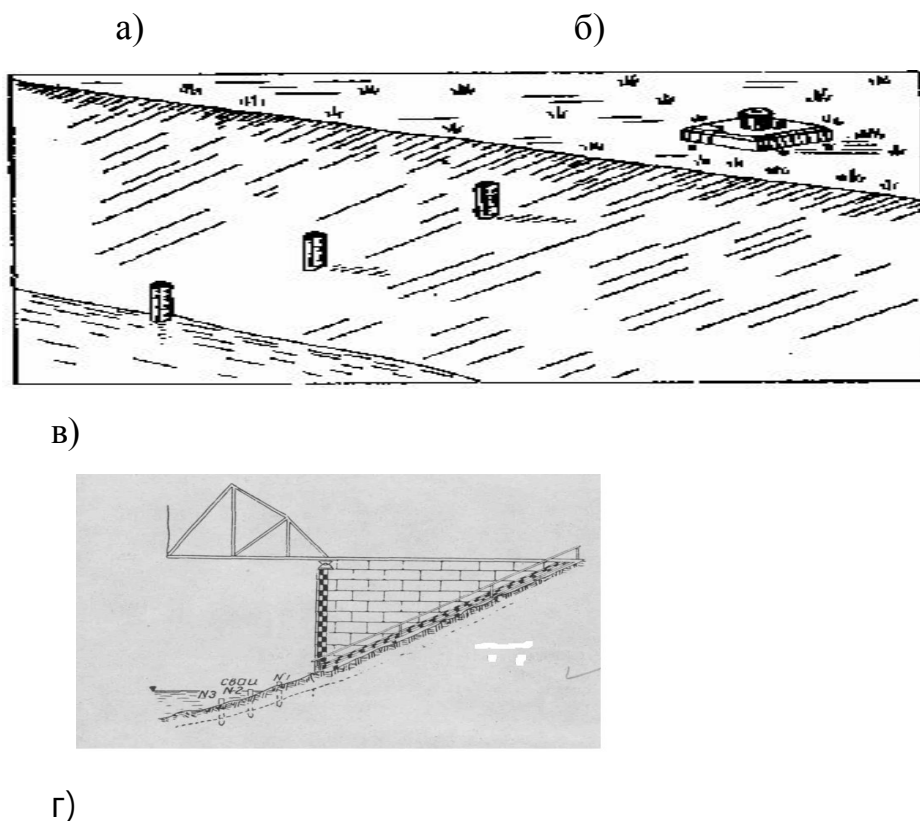


Рис.9. Простые водомерные посты верт

2) передаточные; 3) самопишущие; 4) дистанционные, регистрирующие уровень непрерывно или в определенные сроки и передающие информацию на значительное расстояние от места измерения. Независимо от вида водомерных устройств посты должны обеспечивать наблюдения уровня с точностью до 1 см в пределах всей возможной амплитуды его колебания. Для этого водомерные устройства устраиваются с таким расчетом, чтобы иметь возможность регистрировать уровень в пределах 0,25-0,50м выше и ниже крайних исторических уровней, выявленных по естественным меткам или опросу местного населения. На зарегулированных реках указанные выше пределы устанавливаются по отношению к высшему и низшему проектному уровням.

**Самопишущие водомерные посты** устанавливаются в тех случаях, когда необходимо детально осветить ход колебания уровня воды или по местным условиям невозможны частые посещения водомерного поста наблюдателем.

В настоящее время на сети распространены самописцы конструкции ГГИ – 39, СУВ «Валдай» и ГР – 38.

**Самописец уровня «Валдай»** (рис.10.) имеет поплавков диаметром 250 мм, движение которого передается поплавковому колесу самописца при помощи троса с противовесом. Поплавковое колесо представляет собой два спаренных диска, один с длиной окружности равной 300 мм, а другой – 600 мм.



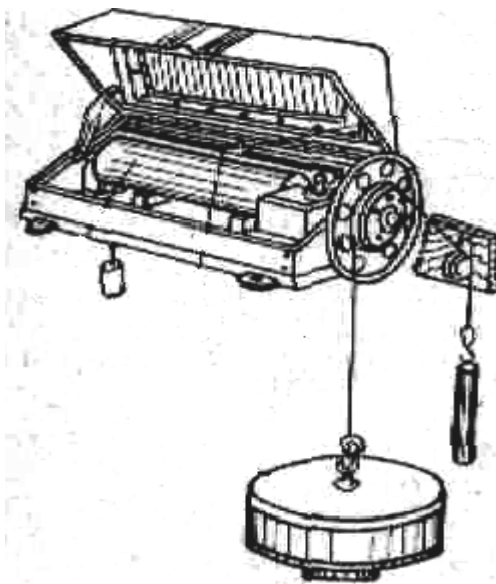


Рис.10. Самописец уровня воды СУВ «Валдай»

Барaban самописца с лентой размером 300x330 мм установлен горизонтально на оси, являющейся продолжением оси поплавкового колеса. Запись уровня производится при вращении барабана относительно записывающего пера. Её можно производить в масштабах 1:1 и 1:2, для чего трос с поплавком и противовесом надевается на диски поплавкового колеса разных диаметров.

## **2. Ватерпасовка водомерного поста.**

Высотное положение водомерных устройств определяется при устройстве поста, а затем периодически проверяется путем нивелирования инженерно-техническим персоналом станции.

В промежутки между нивелированием, особенно если возникают причины, могущие изменить высоту устройств, проверка высотного положения водомерных устройств производится самостоятельно наблюдателем поста путем ватерпасовки.

Ватерпасовка заключается в определении с помощью уровня внесотного положения головок свай или нулей реек относительно репера водомерного поста (таб 8.).

Для увязки наблюденных уровней в высотном отношении все эти уровни должны быть приведены к одной постоянной для данного поста условной плоскости сравнения, которую принято называть **нулем графика водомерного поста.**

Высотное положение нуля графика в примятых отметках рекомендуется назначать приблизительно на 0,5 м ниже самого низкого уровня воды.

## **3. Обработка водомерных наблюдений.**

В состав обработки материалов наблюдений водомерного поста входит:

1) проверка полевой книжки водомерного наблюдателя с целью установления правильности и необходимой полноты записей;

- 2) вычисление окончательных приводок нулей наблюдений и приведение отсчетов высоты уровня воды к нулю графика;
- 3) анализ результатов наблюдений;
- 4) составление годовой таблицы «Ежедневные уровни воды».

**Порядок выполнения лабораторной работы.**

1. Ознакомиться со строением и принципом работы самописца «Валдай» и нарисовать вид прибора.
2. Провести наблюдения за уровнем воды с помощью водомерной рейки и по свае.
3. Провести нивелировку водомерного поста (ноль рейки, головку сваи) и результаты измерений нанести на поперечный профиль русла, составленный в лабораторной работе №3.
4. Привести результаты нивелировки.

Результаты нивелировки

Таблица 8

| № | Отметки               | Значения |
|---|-----------------------|----------|
| 1 | Репера                |          |
| 2 | Верх водомерной рейки |          |
| 3 | Ноль рейки            |          |
| 4 | Головка сваи          |          |
| 5 | Ноль график           |          |

**Контрольные вопросы:**

1. В каких условиях устанавливаются речные, свайные и самописущие водомерные посты?
2. По какой формуле вычисляется среднесуточное значение уровня воды по данным наблюдений с помощью водомерной рейки и самописца «Валдай».
3. Для чего проводится нивелировка водомерного поста?

**Отчет по лабораторной работе должен содержать:**

1. Схему строения водомерной рейки и расположения сваи на водомерном посту.
2. Описание строения и схемы самописца «Валдай»
3. Результаты нивелировки.

**Лабораторная работа №5**

**Знакомство с устройством Гидрометрических вертушек ГР-21м, ГР-99 и др. Способы тарировки гидрометрических вертушек. Измерение скорости течения воды. Вычисление расхода воды.**

**Оборудование:** Модель русла реки, простая рейка, гидрометрическая вертушка ГР-21м (ГР-99 ), секундомер, калькулятор, тетрадь, карандаш.

**Цель работы:**

1. Знакомство с устройством гидрометрической вертушки.
2. Получить сведения о способах тарировки вертушек и о необходимости их проведения.
3. Провести измерения скорости течения воды и вычислять расход воды.

**Теоретическое введение**

1. В гидрологической сети самой распространенной является вертушка типа Ж-3 ( конструкция Н.Е .Жестовского ). В последние годы используются самые совершенные вертушки ВБ-52 ( индекс ГР-III) и ВБ-55( индекс ГР-55), кроме них, гидрометрическая вертушка ГР-99, малогабаритная вертушка, САНИИРИ, вертушка Бахирева и ИСТ. Во всех вертушках за основу принята конструкция вертушки Ж-3. Гидрометрические вертушки друг от друга отличаются по направлению вращавшейся оси, строением и размерами лопасти, строением контактно- вычислительного механизма, способами опускания вертушки в воду и др. (Рис.11)

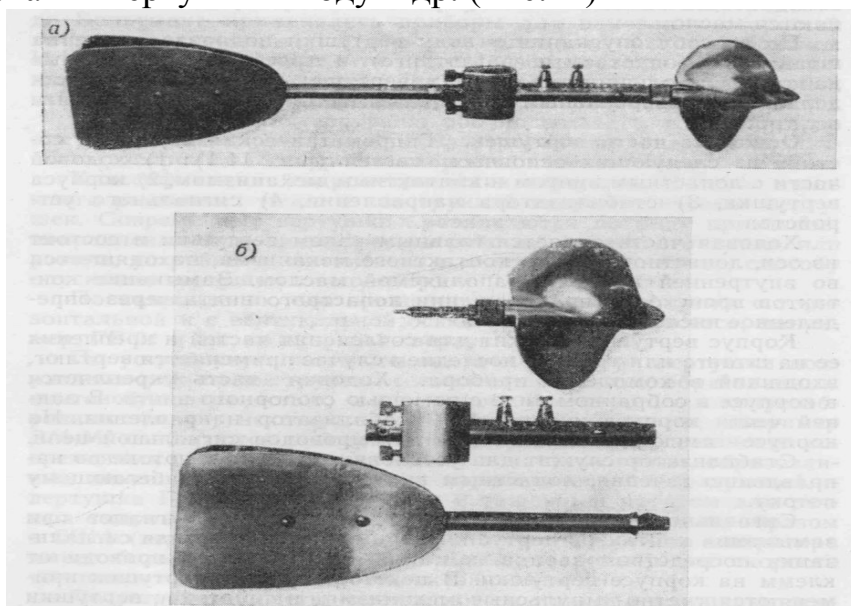


Рис.11. Гидрометрическая вертушка типа ГР – 21М а) общий вид и б) основные части

Гидрометрические вертушки имеют следующие составные части: 1) лопастной винт или ротор; 2) ось вращающиеся лопасти;3) корпус вертушки;4) контактно- вычислительный механизм; 5) хвост (стабилизирующий направление вертушки).

В комплект гидрометрической вертушки входят: приспособление для спуска в воду, для обеспечения сигнализации, запчасти, отвертка, масла для заполнения контактных камер.

Кроме них, описание по использованию вертушки и тарировочное свидетельство.

## **2.Тарировка гидрометрических вертушек.**

Тарировка гидрометрических вертушек проводится в специальных каналах и бассейнах, и они называются местом тарировки.

Каналы и бассейны тарировки друг от друга отличаются по своему строению: прямолинейные, круговые, кольцеобразные и др. Из них самым наилучшим является прямо линейные каналы. В круговых и кольцеобразных бассейнах тарировка проводится по способу эталонирования. Здесь тарируемая вертушка сопоставляется с показателями тарированной вертушки.

На практике принято тарировать гидрометрические вертушки один раз в два года. Несмотря на это, исправность гидрометрических вертушек в течение года надо время от времени проверять. Для этого проводится следующая работа: при измерении скорости течения воды записывается время ушедшее за каждый сигнал. Разница времени между сигналами должна не превышать 2-3 сек, если это требование не выполняется, тогда гидрометрическая вертушка считается неисправной, и раньше срока надо отправить ее на тарировку.

Тарировка гидрометрической вертушки состоит из связи между скоростью течения воды и числом оборотов лопасти в 1 сек. и находится в лабораторных условиях. В результате тарировки получаем новое тарировочное уравнение для определения скорости течения воды в точке:  $V=0.2179 \cdot n + 0,09$  Тарировка гидрометрической вертушки производится в круговом бассейне Узгидромета и в Управление ОАО «Сув асбоб-ускуналаш», находящейся на Бектемире.

**3.Скорость течение воды.** Измерение скорости течения воды с помощью гидрометрической вертушки производится в следующей последовательности:1. Используются результаты измерения глубины в оды, проведенных в лабораторной работе №.Далее измеряется глубина воды в средней части «модели русла реки» и на этой вертикали измеряется скорость течения воды. Рабочая глубина меньше 0,75м, поэтому скорость воды измеряется в одной точке-0,6 h. По нашему измерению глубина равна 0,50м. Для определения глубины точки наблюдений величина рабочей глубины (0,50м) умножается на 0,6hи полученный результат отнимается от рабочей глубины.: $(0,50 \cdot 0,6) - (0,50 - 0,30) = 0,20$ . Таким образом, на вертикали гидрометрическая вертушка устанавливается на глубине 0,20м результаты вычислений в носятся в графу 6 таблицы измерения расхода воды. (таблица 9)

Для определения скоростей течения в точках наблюдений сначала определяются число оборотов лопастей вертушки в одну секунду «n». Для этого число оборотов за прием, записанное в графе «7», умножают на число приемов (определяемое последним приемом в графах 8-12), и записав произведение в графе (13), делят его на время последнего приема (из граф 8-12). Результат записывают в графу (14).





Исходя из записанных в графе (14) значений «n» по тарифовочному уравнению вертушки, записанному на титульном листе бланка «Журнала измерения расхода воды»

$$V=0.2179 \cdot n + 0.009$$

определяем значения скоростей течения в точках наблюдения, которые записывают против соответствующих вертикалей и глубин наблюдений в графу 15. После этого по приведенным на титульном листе бланка «Журнала измерения расхода воды», формулах определяем средние скорости на вертикалях, выбирая для каждой вертикали формулу, исходя из числа точек наблюдений.

Пример. Согласно таблице № 1.1. принимаем:

1. Для вертикали №1.( однотоочечный замер) формулу:

$$V_{cp} = V_{0.6h}$$

2. Для вертикалей №19 (двухточечный замер) формулу:

$$V_{cp} = \frac{V_{0.2h} + V_{0.8h}}{2}$$

3.Для вертикалей № 4,6,8,12,14,16 (трехточечный замер) формулу:

$$V_{cp} = \frac{V_{0.2h} + 2V_{0.6h} + V_{0.8h}}{4}$$

4. Для вертикалей № 10 (пятиточечный замер) формулу:

$$V_{cp} = \frac{V_{нов} + 3V_{0.2h} + 3V_{0.6h} + 2V_{0.8h} + V_{дно}}{10}$$

Вычисленные по формулам значения средних скоростей на вертикалях записываем в графу (16) .

После этого приступаем к вычислению расхода воды.

Сначала определяем средние скорости между вертикалями.

При этом средние скорости между всеми вертикалями (кроме крайних и урезом берега) определяем по формуле:

$$V_{cp} = \frac{V_i + V_{i+1}}{2}$$

Скорости же между крайними вертикалями и урезом берега ( в таблице №1.1 между урезом л.б.и вертикалью №1 и между вертикалью №19 и урезом пр.б), определяем по формуле

$$V_{cp} = K \cdot V_i,$$

где  $V_i$  - средняя скорость на крайней вертикали

$K = 0,7$  ( принимаем как для пологих берегов с нулевой глубиной на урезе).

Вычисленные значения записываем в графу (17). Умножая средние скорости между вертикалями из графы (17) на соответствующие им частные

площади между вертикалями из графы (5) получаем частные расходы между вертикалями, которые записываем в графу (18).

Расчет заканчивается заполнением итоговой таблицы, в которой указываются: полный расход воды  $Q_{\text{полн.}}$  ( $\text{м}^3/\text{с}$ ), площадь водного сечения  $F$  ( $\text{м}^2$ ), ширина между урезами  $B$  (м), средняя глубина  $h_{\text{ср}}$  (м), средняя скорость  $V_{\text{ср}}$  (м/с), смоченный периметр  $\chi$  (м), гидравлический радиус  $R$  (м).

**Порядок выполнения лабораторной работы:**

1. Ознакомиться с устройством и порядком измерения гидromетрической вертушки и зарисовать схему гидromетрической вертушки.

2. Ознакомиться со способами тарировки гидromетрической вертушки и занести в тетрадь тарировочный график (рис 12) и тарировочное уравнение

$$V = 0.2179 \cdot n + 0.009$$

3. Измерить скорость течения воды и результаты определения расхода воды занести в журнал измерения расходов воды (табл....).

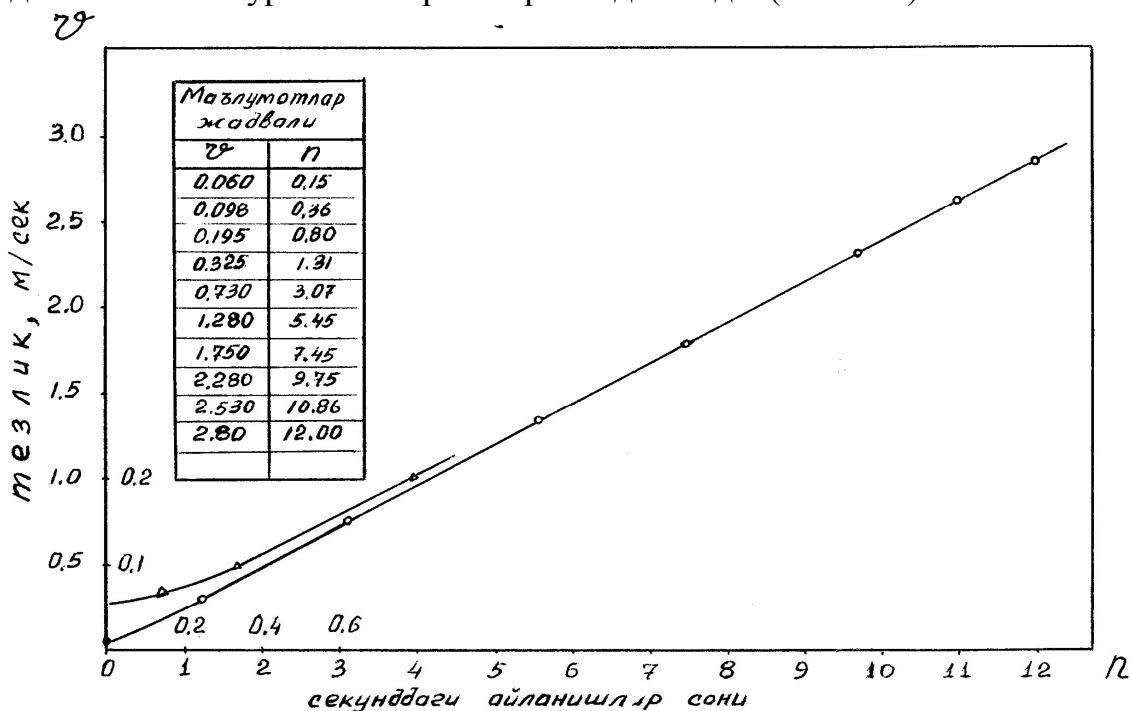


Рис.12. Тарировочный график

**Контрольные вопросы:**

1. Из чего состоят составные части гидromетрической вертушки ?
2. Где проводятся тарировка гидromетрической вертушки в Узбекистане?
3. Какое уравнение получается в результате тарировки гидromетрической вертушки?
4. Что такое расход воды, единица измерения ?



## **Лабораторная работа №6**

### **Средства для учета воды в гидромелиоративных системах.**

#### **Определение расхода воды с помощью водосливов.**

**Оборудование:** Модель русла реки, водосливы: прямоугольный, трапециидальный, треугольный, параболический, линейка, тетрадь, карандаш.

**Цель работы:** 1. Ознакомиться со строением гидромелиоративной сети и средствами учета воды. 2. Ознакомление с водосливами, установленными на модели русла реки. 3. Определение расхода воды с помощью водосливов.

### **Теоретическое введение**

**Гидромелиоративная система – комплекс.** Осуществительной инженерных сооружений, обеспечивающая водный, тепловой и питательный режим, необходимый для развития растительности. Гидромелиоративная система состоит из поливной и осушительной сети.

**Поливная сеть в свою очередь состоит:** из водоисточника (река, водохранилище, подземные воды); водозаборного узла (бесплотинный, плотинный подземный); плотины (земляная, деревянная, каменно-бетонная, железобетонная); насосных станций, каналов, гидротехнических сооружений (пропускные, соединяющие, регулирующие) дождевальными установками и поливными площадями.

Средства учета расхода воды, установленные в поливной сети, делятся на следующие группы:

1. Водосливы;
2. Водомеры-регуляторы;
3. Тарированные сооружения;
4. Пропорциональные вододелители;
5. Русловые гидрометрические посты;
6. Водомеры автоматы;
7. Измерительные приборы (датчики, индикаторы), интегрирующие приборы,

Водосливы, применяемые на практике как измерители воды, имеют пороги в виде тонкой стенки (так называемые водосливы с острым ребром).

При определении расхода воды с помощью водосливов измеряют только лишь два параметра - ширину порога водослива, и высоту воды водослива, расход воды вычисляется по эмпирической формуле.

С помощью водосливов обычно определяется расход воды от 0,0005 до 10 м<sup>3</sup>/с.

Для учета воды на ирригационных каналах в настоящее время применяются трапециидальные, прямоугольные, треугольные и параболические водосливы (Рис.13.)

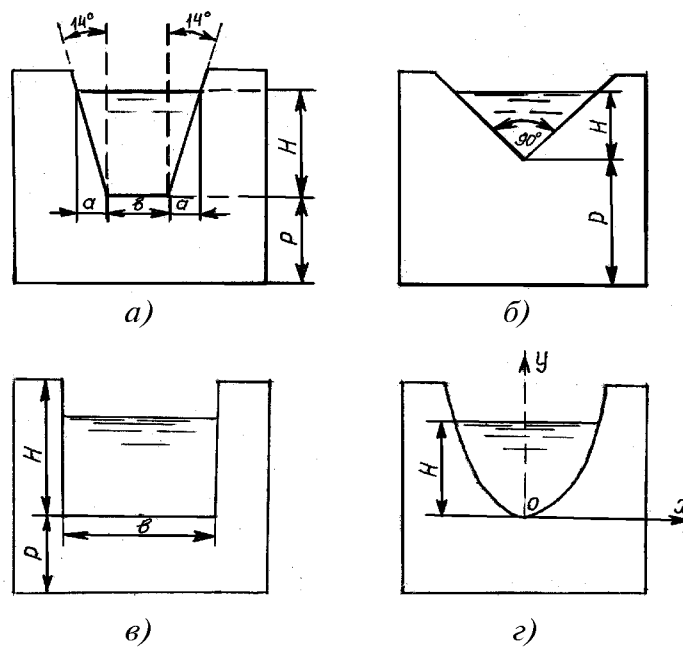


Рис.13. Водосливы: а) трапециевидный, б) треугольный, в) прямоугольный, г) параболический.

В настоящее время используется водослив трапециевидный Иванова, измеряющий малые расходы воды. Бока водослива имеют уклон 1:1, в верхнем и в нижних частях устанавливается водомерная рейка.

Расход воды вычисляется по формуле:

$$Q = 1.86 b n^{3/2}, \quad (25)$$

где:  $b$ - ширина порога водослива,  $n$ - высота воды, протыкаемой через водослив.

Треугольный водослив Томсона имеет вырез треугольника по верху имеет  $90^\circ$  угол, применяется для пропуска воды и для измерения величины расхода воды.

Треугольные водосливы бываю 120, 60, 45, 20 $^\circ$ .

Расход воды, протекаемый через водослив, определяется по следующей формуле:

$$Q = 1,4 H^{5/2}, \quad (26)$$

Учёт воды с помощью прямоугольного водослива определяется по формуле:

$$Q = m_0 b \sqrt{2g} H^{3/2}, \quad (27)$$

где :  $m_0$  – расходный коэффициент,  $b$ - ширина порога водослива.

Расход воды, протекаемой через параболический водослив, определяется по формуле:

$$Q = 0,576 H^2 \quad (28)$$

### Порядок выполнения лабораторной работы:

1. Модель русла реки заполняется водой.
  2. Даются сведения о гидромелиоративной системе и о поливной сети. Студенты эти данные записывают в тетрадь.
  3. Ознакомление со средствами учета воды в поливной сети.
  4. Ознакомление со строением и особенностями водосливов, установленных на модели русла реки.
  5. Определение расхода воды каждого водослива, здесь измеряется только лишь два параметра – ширина порога водослива ( $b$ ) и уровень воды над водосливом ( $H$ ), а величина расхода воды вычисляется по эмпирической формуле.
- Студент результаты измерений вносит в следующую таблицу:

Таблица 10

### Определение расхода воды с помощью водосливов.

|    | Водослив       | Результаты измерений |                     | Расход воды л/д |
|----|----------------|----------------------|---------------------|-----------------|
|    |                | Уровень воды, см     | Ширина водослива см | По формуле      |
| 1. | Трапециевидный | 6                    | 13                  | 15              |
| 2. | Прямоугольный  | 6                    | 16                  | 15              |
| 3. | Треугольный    | 6                    |                     | 15              |
| 4. | Параболические | 8                    |                     | 15              |

### Контрольные вопросы.

1. Что входит в гидромелиоративную систему?
2. Какие водосливы вы знаете?
3. Что измеряется при определении расхода воды?
4. Формулы определения расхода воды

### Лабораторная работа 7

#### Ознакомление с классификаций облаков и наблюдения за облаками.

**Оборудование:** Атлас облаков.

**Цель работы:** Ознакомление с международной классификацией облаков. Выписать и запомнить 10 основных родов облаков. Используя Атлас облаков, самостоятельно определить особенности облаков.

## Теоретическое введение.

Наблюдения за облачностью состоит в определении количества облаков, их форм и высоты над уровнем станции.

Облака являются продуктами конденсации или сублимации водяного пара в атмосфере.

Многообразие процессов, связанных с образованием облаков, обуславливает существование большого количества их форм, а следовательно, и необходимость их классификации. При метеорологических наблюдениях принята морфологическая (по внешнему виду) международная классификация облаков, включающая 10 родов, которые в свою очередь подразделяются на ряд видов и разновидностей:

По высоте расположения облака делятся на три яруса:

1. Облака верхнего яруса располагаются в верхнем ярусе тропосферы – в умеренных широтах от 5 до 13 км.
2. Облака среднего яруса – в умеренных широтах от 2 до 7 км.
3. Облака нижнего яруса – от земной поверхности до 2 км.

### **А. Облака верхнего яруса.**

- I. Перистые - Cirrus (циррус) – Ci
- II. Перисто – кучевые Cirrocumulus (циррокумулюс) Cc.
- III. Перисто – слоистые – Cirrostratus (цироитратус) – Cs.

### **Б. Облака среднего яруса.**

- IV. Высококучевые – Altocumulus (альтокумулюс) – Ac.
- V. Высокослоистые – Altostratus (альтостратус) – As

### **В. Облака нижнего яруса.**

- VI. Слоисто-дождевые – Nimbostratus (нимбостратус) – Ns.
- VII. Слоисто – кучевые – Stratocumulus (стратокумулюс) – Sc.
- VIII. Слоистые – Stratus (стратус) – St.

### **Г. Облака вертикального развития.**

- IX. Кучевые – Cumulus (кумулюс) – Cu.
- X. Кучево – дождевые – Cumulonimbus (кумулонимбус) – Cb.

## **Определение количества облаков.**

Определение количества облаков, т.е. степени покрытия неба облаками, производится визуально по десятибалльной шкале. Необходимо оценить, сколько десятых долей небесного свода занято облаками, считая просветы между облаками как небо, свободное от облаков. Балл «0» ставится при отсутствии облаков, а также в том случае, когда облаками покрыто менее 0,5 балла. Если облака закрывают 0,1 небосвода, количество облаков равно 1, 0,2-2 баллом и т.д., при полном покрытии неба облаками ставится 10 баллов. При наличии просветов в облачном покрове, составляющих 0,5 балла или меньше, цифра 10 заключается в квадрат и записывается в виде 10

При наблюдениях вначале оценивается общее количество облаков, а затем отдельно дается оценка количеству облаков нижнего яруса, включая облака вертикального развития. Запись производится в виде дроби: в

числителе указывается общая, а в знаменателе – нижняя облачность. Если количество облаков незначительно, но имеются отдельные облака, не составляющие 0,5 балла, то в графе «количество облаков» ставится 0/0, а в графе «форма» указывается соответствующий род и вид облаков и слово «следы» (сл.), например О/О Сi.(сл)

В момент наблюдений отмечают также наличие и интенсивность солнечного и лунного сияния. Условные знаки для солнечного сияния следующие:

0<sup>2</sup>- солнце совершенно открыто, тени от предметов отчетливы;

0<sup>2</sup>- солнце закрыто тонкими облаками или дымкой, тени от предметов еще заметны;

0<sup>2</sup>- солнце слабо просвечивает сквозь облака, туман или мглу, тени от предметов нет.

Лунное сияние для всех фаз, кроме полнолуния, обозначается....., для полнолуния – О.

.....- луна совершенно открыта;

.....- луна просвечивается сквозь тонкие облака или дымку;

.....- луна слабо просвечивает сквозь облака, туман или мглу.

#### **Определение и запись облаков.**

Форма облаков определяются с помощью Атласа облаков и обозначается названиями по принятой классификации. При заполнении графы «Форма облаков» сначала указываются облака, занимающие большую часть неба; затем переходят к следующим, в порядке убывания их видимого количества. Форма облаков отличается в том случае, когда они по количеству составляют не менее 0,5 балла. Форма облаков, находящихся ниже 5-6<sup>0</sup> над горизонтом, не определяют.

#### **Определение высоты облаков.**

Под высотой облаков подразумевается высота их нижней границы над уровнем станции. Определение высоты нижней границы производится для облаков нижнего и среднего ярусов, если они расположены не выше 2500 м над уровнем станции.

Для определения высоты нижней границы облаков применяется измеритель высоты облаков (ИВО). При отсутствии ИВО она определяется с помощью шара-пилота, а в темное время – с помощью потолочного прожектора. Если инструментальным методом определить высоту облаков невозможно, тогда высота нижней границы оценивается визуально.

#### **Порядок выполнения лабораторной работы**

1. По Атласу облаков и используя теоретическое введение ознакомиться с основными формами и видами облаков.
2. Выписать и запомнить 10 основных родов облаков;
3. Выписать форму облаков, дающих осадки, и указать вид осадков характерного для каждой из этих форм (ливневые, облачные, морозящие).

4. Во дворе института, пользуясь Атласом облаков, определить количество облаков, их форму и высоту, и результаты наблюдений занести в тетрадь (таблица.....)

Таблица 11

Наблюдения за облачностью

| Дата    | Время            | Количество облаков | Форма облаков | Высота облаков |
|---------|------------------|--------------------|---------------|----------------|
| 9.09.08 | 10 <sup>30</sup> | 2/5                | CiCu          | 1500           |

В тетради результаты наблюдений пишутся в одну строчку: 2/5 CiCu1500

**Контрольные вопросы:**

1. Какие атмосферные процессы приводят к образованию облаков?
2. Какие облака являются признаком ухудшения погоды?
3. Что можно ожидать от облаков низшего яруса?
4. Как образуются разорвано-дождевые облака, и способны ли они давать осадки?

## Использованная литература

1. С.Каримов, А.Акбаров, У.Жонкобилов. «Гидрология, гидрометрия ва о<sup>о</sup>им хажмини ростлаш» /Олий Ҷ<sup>о</sup>ув юртлари талабалари учун дарслик /.-Т. «Ўзбекистон 2004 йил.-232 б.
2. А.Акбаров, Д.Назаралиев, Т. Мухторов. «Гидрометеорология асослари» /Касб-хунар коллежлари учун Ҷ<sup>о</sup>ув <sup>о</sup>фланма/.-Т. «Янги аср» 2008 йил -208 б.
3. А. Акбаров, «Гидрология, гидрометрия ва о<sup>о</sup>им хажмини ростлаш» фанининг «И<sup>о</sup>лимшунослик, метеорология» <sup>о</sup>исмидан тажриба ишларини бажариш учун услубий <sup>о</sup>фланма.-Т.,ТИМИ босмахонаси,2007 йил-30 б.
4. Д.Назаралиев, «Гидрология, гидрометрия ва о<sup>о</sup>им хажмини ростлаш» фанинг «Гидрология» <sup>о</sup>исмидан тажриба ишларини бажариш учун услубий <sup>о</sup>фланма.-Т., ТИМИ босмахонаси, 2005 йил - 23 б.
5. В.М. Склярв Метеорология и метеорологические наблюдения. Гидрометеоиздат, Л. 1960.396 б.
6. А.П., Волошина Т.В., Евневич А.И. Земцова Рукеводство к лабораторным занятиям по метеорологии и климатологии Изд – во Московск. ун – та, М., 1975.
7. «Психрометрические таблицы» .Л., Гидрометеоиздат. 1992 й. 235 с.

## Оглавление

|   |          |
|---|----------|
| <b>Введение .....</b>   | <b>3</b> |
| <b>Лабораторная работа 1.</b> Изучение погодных условий в лабораторном помещении с помощью метеорологических приборов.....  | 4        |
| <b>Лабораторная работа 2.</b> Наблюдения за температурой воздуха и почвы. Обработка результатов наблюдений.....   | 14       |
| <b>Лабораторная работа 3.</b> Устройства простого водомерного поста. Производство наблюдений над высотой уровня воды. Промеры глубин. Вычисление морфометрических характеристик русла.....                      | 17       |
| <b>Лабораторная работа 4.</b> Наблюдения за высотой уровня воды на речных, свайных и на самопищущих водомерных постов. Обработка результатов наблюдения за уровнем воды с приведением их к «0» графику.....     | 24       |
| <b>Лабораторная работа 5.</b> Знакомство с устройством гидрометрических вертушек ГР-21м, ГР-99 и др. Способы тарировки гидрометрических вертушек. Измерение скорости течения воды. Вычисление расхода воды..... | 27       |
| <b>Лабораторная работа 6.</b> Средство для учета воды в гидромелиоративных системах. Определение расхода воды с помощью водосливов.....   | 33       |
| <b>Лабораторная работа 7.</b> Ознакомление с классификацией облаков и наблюдения за облаками.....   | 36       |
| <b>Использованная литература</b>  |          |
| <b>Оглавление</b>   |          |



**Назаралиев Дилшод Валижонович,  
Акбаров Аскар Азлярович,  
Норкулов Бегзод Эшмирзаевич,  
Жумабаева Гулнора Усманбаевна**

**Методические указания к лабораторным занятиям по «Гидрологии,  
гидрометрии и регулированию стока»**

**Редактор: М.А. Батырова**

**Подписано в печать \_\_\_\_\_ формат бумаги 60x84 1/16 Объем 2,6  
п.л. Тираж 50**

Заказ № \_\_\_\_\_

**Отпечатано в типографии**

**ТИМИ.**

**700000, Ташкентский .ул. Кари-Ниязова 39**